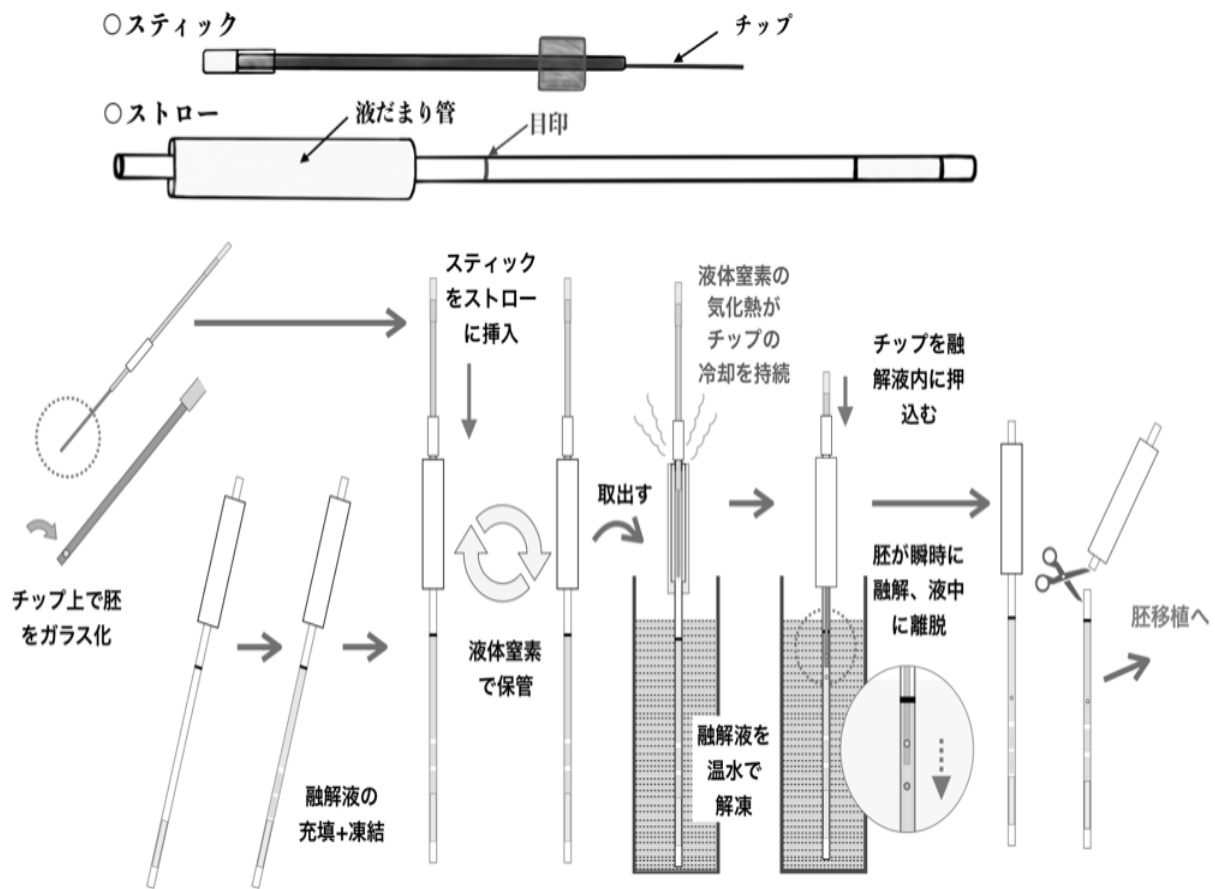


ガラス化胚簡易取扱セット ビトラン-7



◎使用方法

- 1.1) ストローの管内に目印まで融解液を充填、液体窒素で凍結。
- 1.2) スティックのチップ上に胚を乗せてガラス化し、冷却継続中のストローに挿入。はめ合いゴムで連結する。
- 1.3) 液体窒素の中で保管。
- 2.1) 液体窒素から取り出す。ストローの液だまり官内に液体窒素が溜まったで維持される。
- 2.2) ストローの下部を温水に浸け、融解液を溶かす。
- 2.3) スティックをスライドさせてチップを融解液中に浸し、チップ状の胚を融解、離脱させる。
- 3) ストローを液だまり管の下で切断し、そのまま移植作業に進む。

◎使用上の注意

- ・保管は、水濡れに注意し、高温、多湿、日光の当たる場所を避けてください。
- ・包装の水濡れ、破損の場合は使用不可。
- ・本製品は単回使用です。

Form No. S1PH-9930-01 v.1

◎ 製造販売業者：ミサワ医科工業株式会社 〒309-1717 茨城県笠間市旭町351

電話：0296-77-8888 FAX：0296-77-8849

◎ 製造業者：ミサワ医科工業株式会社

◎ 製品に関するお問い合わせ：ミサワ医科工業株式会社 電話：0120-305-765 <受付時間：AM 9:00~PM5:00>